

Thank you for choosing Springs Window Fashions. Your blind has been custom-sized based on your specifications with the highest standards of quality and craftsmanship.

Follow the easy step-by-step instructions to install your blind. Should you need additional support, please feel free to call our Customer Service Center at 1-800-221-6352 or email us at windowfashions@springswindowfashions.com. We will be glad to help you.

For additional safety information in Canada, contact 1-866-662-0666.

Gracias por elegir Springs Window Fashions. Su persiana se ha confeccionado a la medida según sus especificaciones y con los estándares más altos de calidad y fabricación.

Siga las sencillas instrucciones detalladas para instalar su persiana. Si necesita asistencia adicional, comuníquese con nuestro Centro de servicio al cliente al 1-800-221-6352 o por correo electrónico a windowfashions@springswindowfashions.com. Será un gusto poder ayudarlo.

Para información adicional en Canadá sobre seguridad, llamar al 1-866-662-0666.

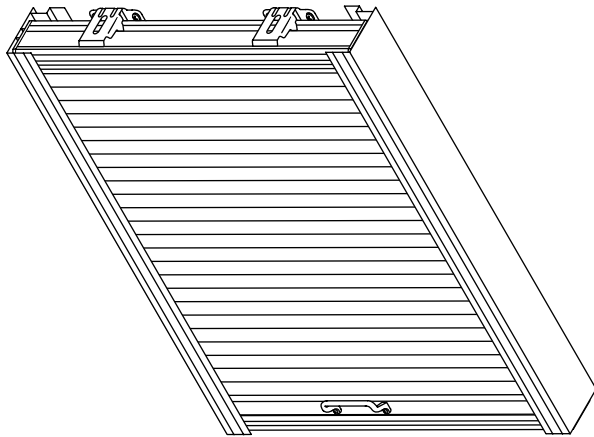
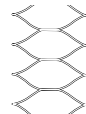
Merci d'avoir choisi Springs Window Fashions. Votre store a été taillé sur mesure selon vos spécifications avec les normes les plus élevées de qualité et de fabrication.

Suivez les directives étape par étape faciles pour installer votre store. Si vous avez besoin d'aide supplémentaire, n'hésitez pas à communiquer avec notre centre de service à la clientèle au 1-800-221-6352 ou envoyez-nous un courriel à windowfashions@springswindowfashions.com. Nous serons heureux de vous aider.

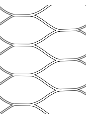
Pour de plus amples informations sur la sécurité au Canada, appelez le 1-866-662-0666.



Finished look
Apariencia Final
Aspect finis

Single Cell
Celda Sencilla
Cellulaire simple



Double Cell
Celda Doble
Cellulaire double

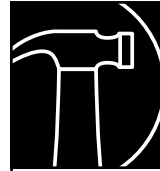


Pleated
Plisada
Plissé

SPRINGS WINDOW FASHIONS
the Best Experience Company 

Springs Window Fashions • Middleton, WI 53562-1096 • www.springswindowfashions.com

78119-02 (01/15)



HOW TO INSTALL CÓMO INSTALAR COMMENT INSTALLER

Outside-mount cellular or pleated skylight shade
La persiana celular o plisada de tragaluz de montaje exterior
Un store de lucarne en pose extérieure

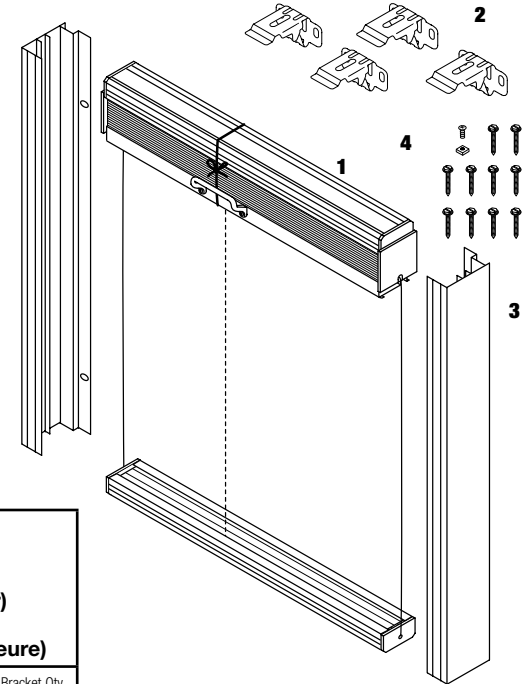
1

Everything needed to install your shade
Todo lo necesario para instalar su persiana.
Tout le nécessaire pour installer votre store

- 1 Skylight Shade
- 2 Brackets
- 3 Side Rails
- 4 Screws, Nut and Bolt

- 1 Persiana de Tragaluz
- 2 Soportes
- 3 Rieles Laterales
- 4 Tornillos, Tuercas y Pernos

- 1 Store de lucarne
- 2 Supports
- 3 Tringles latérales
- 4 Vis, boulon et écrou



Note: Shades over 30" (24" Pleated) wide have a center support cord. **Do not cut.**

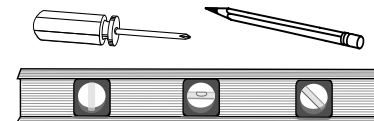
Nota: Las persianas mayores de 76.2cm (60.96cm Plisada) de ancho tienen una cuerda de soporte en el centro. **No La Corte.**

Nota : Les stores de plus de 76.2cm (60.96 Plissé) de largeur sont munis d'un cordon de soutien central. **Ne pas couper.**

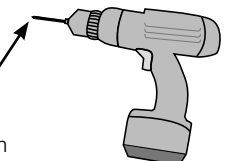
Bracket Chart
(Headrail and Bottomrail)
Tabla de Soportes
(Riel Superior y Riel Inferior)
Tableau des supports
(Barre Supérieure et Barre Inférieure)

Ordered Width Ancho ordenado Largeur commandée	Bracket Qty. Cantidad de soportes Quantité de boîtier
12 3/4" to 42" • 32,4 cm Hasta 106,7 cm • 32,4 cm Jusqu'à 106,7 cm	2
42 1/2" to 61" • 106,8 cm hasta 155 cm • 106,8 cm jusqu'à 155 cm	3

Tools needed • Herramientas necesarias • Outillage nécessaire

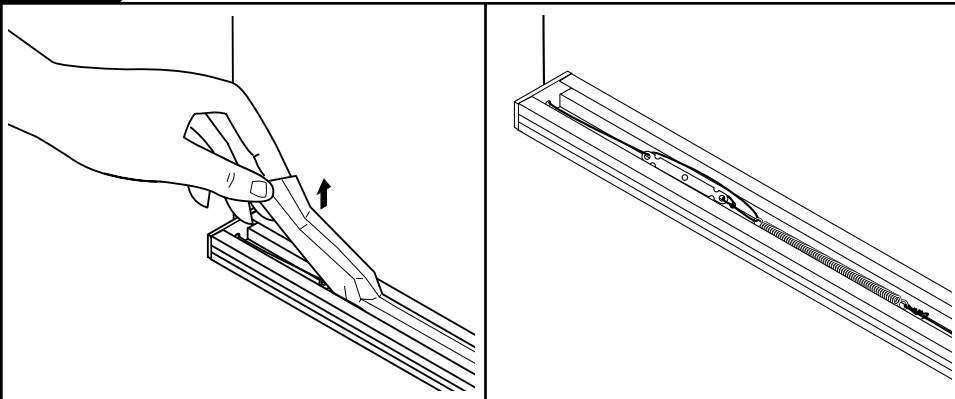


5/64" drill bit
Broca de 2mm
Mèche de 2mm



2

Remove insert from bottomrail
Remueva el objeto insertado del riel inferior
Retirer la garniture intérieure de la barre inférieure



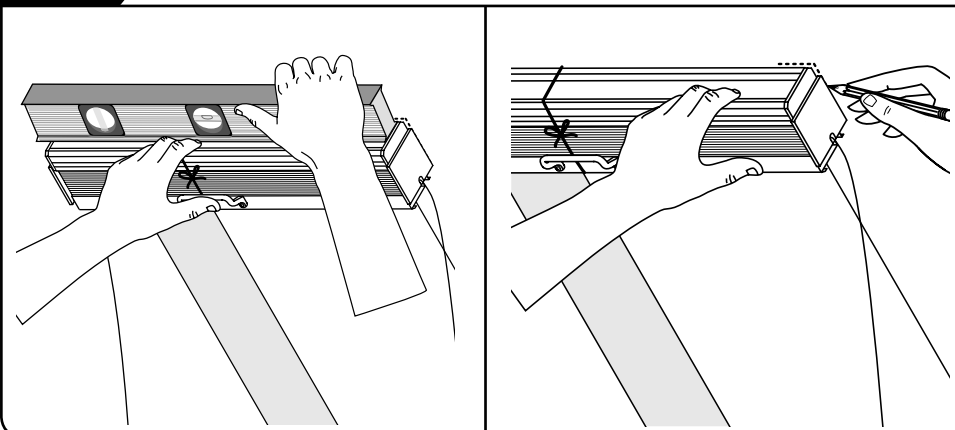
Gently remove the insert from the channel in the bottomrail, revealing the spring tension components. Keep insert. Remove tape securing the components.

Remueva suavemente el objeto insertado del canal del riel inferior, revelando los componentes del resorte de tensión. Guarde el objeto insertado. Remueva la cinta adhesiva que asegura los componentes.

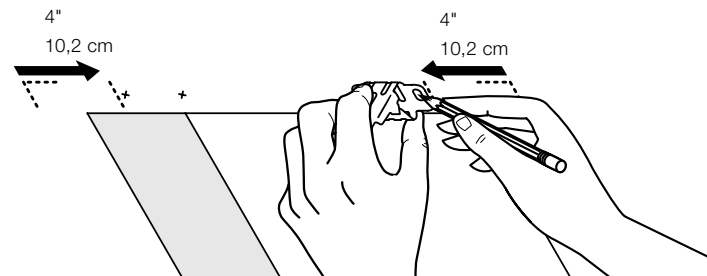
Retirer doucement la garniture intérieure de la rainure de la barre inférieure, en faisant apparaître les pièces du ressort de tension. Conserver la garniture. Enlever le ruban adhésif maintenant les pièces.

3

Hold shade in desired location, level and mark
Sostenga la persiana en la ubicación deseada, nivele y marque
Tenir le store à l'emplacement souhaité, mettre à niveau et marquer

**4**

Measure and mark bracket locations
Mida y marque la ubicación de los soportes
Mesurer et marquer l'emplacement des supports



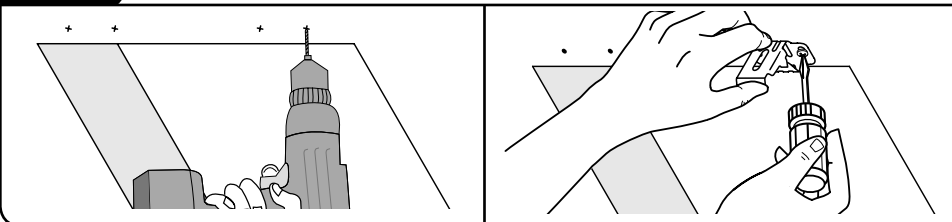
Measure in 4" from the marks made in step 3. Hold brackets up to the marks and mark screw locations. If shade is larger than 42", mark center for third bracket.

Mida 10,2cm desde las marcas hechas en el paso 3. Sostenga los soportes hasta donde están las marcas y marque la ubicación de los tornillos. Si la persiana es más larga que 106,7cm, marque el centro para un tercer soporte.

Mesurer 10,2cm à partir des marques faites à l'étape 3. Tenir les supports sur les marques et marquer l'emplacement des vis. Si le store fait plus de 106,7cm, marquer le centre pour le troisième support.

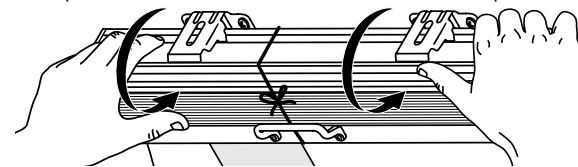
5

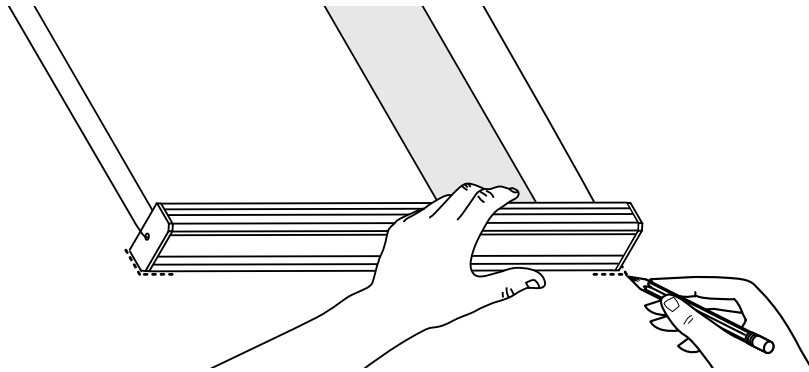
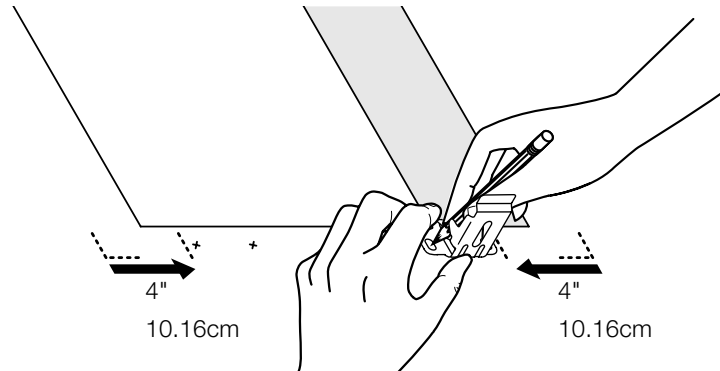
Drill holes and mount brackets
Taladre los agujeros y monte los soportes
Percer les trous et monter les supports

**6**

Mount shade in brackets
Monte la persiana en los soportes
Poser le store dans les supports

SNAP! • ¡CONECTE! • SNAP! SNAP! • ¡CONECTE! • SNAP!

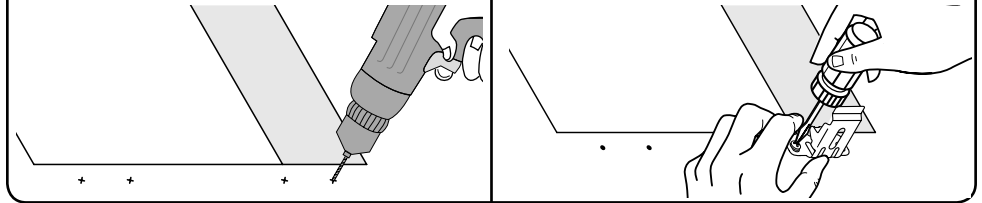
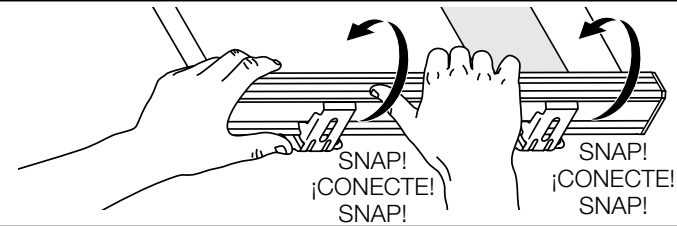
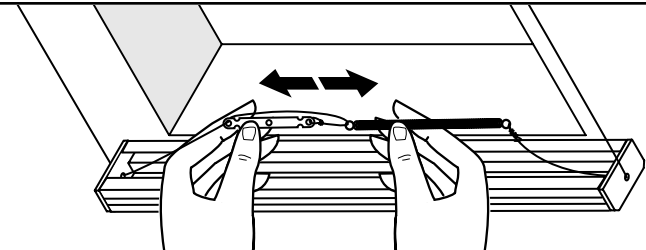


7**Hold bottomrail level under window opening and mark****Sostenga el riel inferior a nivel por debajo de la abertura de la ventana y marque****Tenir la barre inférieure à niveau sous l'ouverture de la fenêtre et marquer****8****Measure and mark bracket locations****Mida y marque la ubicación de los soportes****Mesurer et marquer l'emplacement des supports**

Measure in 4" from marks made in step 7. Hold brackets up to the marks and mark screw locations. If shade is larger than 42", mark center for third bracket.

Mida 10,2cm desde las marcas hechas en el paso 7. Sostenga los soportes hasta donde están las marcas y marque la ubicación de los tornillos. Si la persiana es más larga que 106,7cm, marque el centro para un tercer soporte.

Mesurer 10,2cm à partir des marques faites à l'étape 7. Tenir les supports sur les marques et marquer l'emplacement des vis. Si le store fait plus de 106,7, marquer le centre pour le troisième support.

9**Drill holes and mount brackets****Taladre los agujeros y monte los soportes****Poser le store dans les supports****10****Mount bottomrail in brackets****Monte el riel inferior en los soportes****Monter la barre inférieure dans les supports****11****Remove tie securing shade and adjust tension****Remueva el sujetador que asegura la persiana y ajuste la tensión****Défaire le nœud maintenant le store et régler la tension**

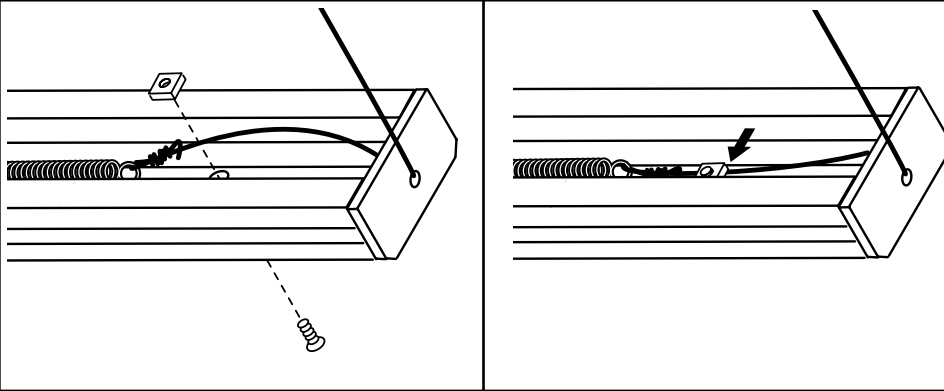
Remove the tie securing shade and check the cord tension. If the tension is too loose, move the tension plate in the bottomrail away from the spring. If it is too tight, move the tension plate toward the spring.

Remueva el sujetador que sostiene la persiana y compruebe la tensión de la cuerda. Si la tensión es muy floja, mueva la placa de tensión del riel inferior alejándola del resorte. Si es muy apretado, mueva la placa de tensión hacia el resorte.

Défaire le nœud maintenant le store et vérifier la tension du cordon. Si la tension est trop faible, déplacer la plaque de tension dans la barre inférieure en l'éloignant du ressort. Si la tension est trop forte, déplacer la plaque de tension dans la barre inférieure vers le ressort.

12

Place cords under nut
Coloque las cuerdas debajo de la tuerca
Placer les cordons sous l'écrou



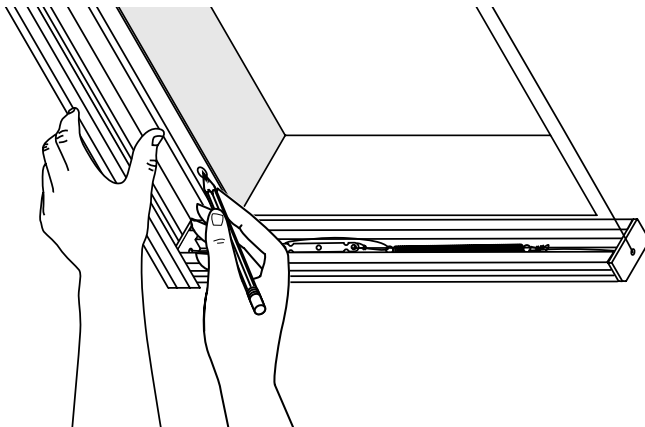
Place bolt in lower rail hole, near the spring. Thread nut on bolt. Raise and lower shade using the handle to check tension. Place cord under the nut and tighten.

Coloque el perno en el agujero inferior del riel, cerca del resorte. Enrosque la tuerca en el perno. Levante y baje la persiana utilizando la manivela para chequear la tensión. Coloque la cuerda bajo de la tuerca y apriete.

Placer le boulon dans le trou inférieur de la tringle, près du ressort. Visser l'écrou sur le boulon. Ouvrir et fermer le store à l'aide de la poignée pour vérifier la tension. Placer le cordon sous l'écrou et serrer.

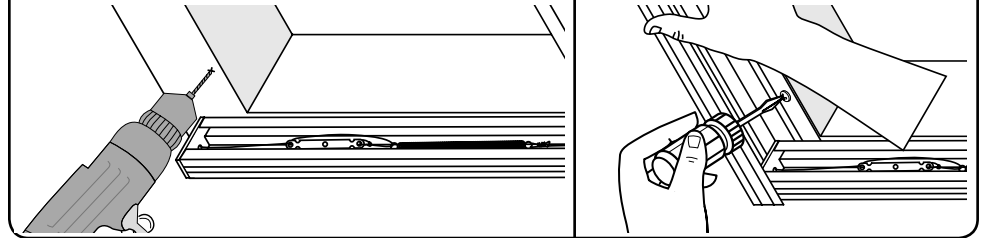
13

Position side rails and mark screw locations
Coloque los rieles laterales y marque la ubicación de los tornillos
Positionner les tringles latérales et marquer l'emplacement des vis



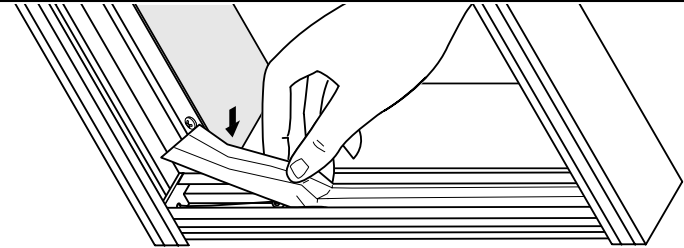
14

Drill holes and mount side rails
Taladre los agujeros y monte los rieles laterales
Percer les trous et monter les tringles latérales



15

Replace insert in bottomrail
Reemplace el objeto insertado en el riel inferior
Replacer la garniture intérieure dans la barre inférieure



Over time your shade may need tension adjustment
A través del tiempo su persiana puede necesitar ajustes de la tensión.
À la longue, il est possible que la tension du store ait besoin d'être réajustée

Cientes de México: llamar al 01-800-909-0793 para obtener instrucciones sobre el lugar al que deben enviar el producto para su reparación.

Importador en México:

Springs Window Fashions Sales Company de México, S. de R.L. de C.V.

Carretera Federal Reynosa a Matamoros Sin Número Edif 10 A

Prologis Park, Ciudad Reynosa, Tamaulipas CP 88780

TEL. (899) 954-0361

Customers located in the USA and Canada:

Contact our Customer Service Center at 1-800-221-6352

Springs Window Fashions LLC

8467 Route 405 South, P.O. Box 500

Montgomery, PA 17752

SPRINGS WINDOW FASHIONS
 the Best Experience Company 

Springs Window Fashions • Middleton, WI 53562-1096 • www.springswindowfashions.com

78119-02 (01/15)