

Thank you for choosing Springs Window Fashions. Your blind has been custom-sized based on your specifications with the highest standards of quality and craftsmanship.

Follow the easy step-by-step instructions to install your blind. Should you need additional support, please feel free to call our Customer Service Center at 1-800-221-6352 or email us at windowfashions@springswindowfashions.com. We will be glad to help you.

Gracias por elegir Springs Window Fashions. Su persiana se ha confeccionado a la medida según sus especificaciones y con los estándares más altos de calidad y fabricación.

Siga las sencillas instrucciones detalladas para instalar su persiana. Si necesita asistencia adicional, comuníquese con nuestro Centro de servicio al cliente al 1-800-221-6352 o por correo electrónico a windowfashions@springswindowfashions.com. Será un gusto poder ayudarlo.

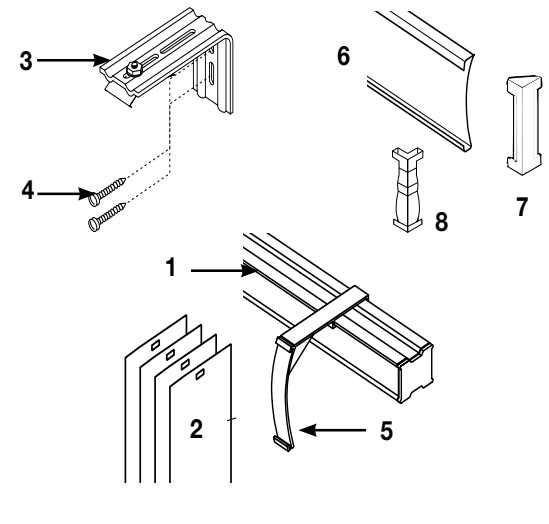
Merci d'avoir choisi Springs Window Fashions. Votre store a été taillé sur mesure selon vos spécifications en respectant les normes de qualité et de fabrication les plus élevées.

Suivez les directives étape par étape faciles pour installer votre store. Si vous avez besoin d'aide supplémentaire, n'hésitez pas à communiquer avec notre centre de service à la clientèle au 1-800-221-6352 ou envoyez-nous un courriel à windowfashions@springswindowfashions.com. Nous serons heureux de vous aider.

HOW TO INSTALL CÓMO INSTALAR COMMENT INSTALLER

Vertical Blind Kit El juego de persiana vertical La trousse du store vertical

Everything needed to install your blind Todo lo necesario para instalar su persiana Tout ce dont vous avez besoin pour installer le store

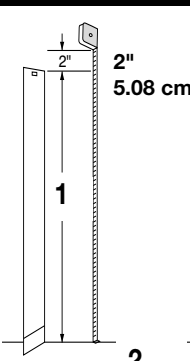
- | | | | | | | | |
|------------------|------------|-------------------------------------|----------------------------|-----------------------|-----------------------------|---------------------|--------------------------------------|
| 1 Headrail | 2 Louvers | 3 Wall brackets with mounting clip | 4 Mounting screws | 5 Valance Clip | 6 Channel panel valance | 7 Valance corner | 8 S-shape valance corner |
| 1 Riel principal | 2 Celosías | 3 Soportes para pared con sujetador | 4 Tornillos de instalación | 5 Sujetador de cenefa | 6 Cenefa de panel acanalado | 7 VRincón de cenefa | 8 Cenefa de esquina con forma de "S" |
- 

Choose how you will mount your blind Seleccione el lugar de instalación de la persiana Choisissez de poser votre store



Outside Mount • Montaje exterior • Montage extérieur

1 OUTSIDE STEP 1: PARA EXTERIOR – PASO 1: EXTÉRIEUR, ÉTAPE 1 :



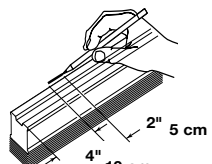
Measure louver length and add 2" to your measurement. Starting from the floor or window sill, measure and mark this distance at three points across the top of the window. The top of the brackets will be placed at this height.

Mida el largo de la lámina y agregue 5,08 cm a esa medida. Comenzando desde el suelo o alféizar mida y marque esta distancia en tres lugares a través de la parte superior de la ventana. La parte superior de las ménsulas se colocarán a esta altura.

Mesurez la longueur des lames et ajoutez 2 po (5 cm) à cette longueur. Commencez du plancher ou de l'appui de fenêtre, puis mesurez et marquez cette longueur à trois endroits différents le long du haut de la fenêtre. Le haut des supports se posera à cette hauteur.

1. Louver Length	1. Largo de la lámina	1. Longueur des lames
2. Floor or Sill	2. Suelo o alféizar	2. Plancher ou appui de fenêtre

2 OUTSIDE STEP 2: PARA EXTERIOR – PASO 2: EXTÉRIEUR, ÉTAPE 2 :




Center headrail over your window. To mark location of brackets, make 2" long marks about 4" from each end of the headrail. For wider windows, additional support brackets are supplied and should be spaced evenly between the two end brackets.

Centre el riel sobre la ventana. Marque el lugar de las ménsulas, ponga marcas de 5,08 cm de largo más o menos a 10 cm de cada extremo del riel. En ventanas más anchas, se proveen ménsulas de apoyo adicionales y deberán espaciarse en forma pareja entre las dos ménsulas de extremo.

Centrez la tringle porteuse sur la fenêtre. Pour marquer l'emplacement des supports, tracez une marque de 5 cm de long à environ 10 cm de chaque extrémité de la tringle porteuse. Pour des fenêtres plus larges, des supports supplémentaires sont fournis et doivent se placer à intervalles réguliers entre les deux supports latéraux.

3 OUTSIDE STEP 3: PARA EXTERIOR – PASO 3: EXTÉRIEUR, ÉTAPE 3 :

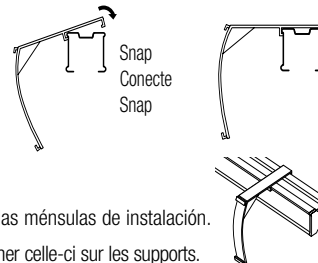


Hold brackets up to 2" long marks and mark mounting holes on the wall. Loosen mounting clip screw and turn ¼ to twist clip out of your way. Drill holes at mounting hole marks and screw brackets into place using two screws per bracket. (Use 3/16" drill bit if using wall anchor or 1/16" if using screws only.)

Sostenga los soportes hasta las marcas de 5,1 cm y marque los orificios de montaje en la pared. Afloje el tornillo del sujetador y gire un cuarto de vuelta para desplazar el sujetador de su lugar. Perfere orificios en las marcas de los orificios de montaje y atornille los soportes en su lugar con dos tornillos por soporte. (Use broca de taladro de 4,7 mm si usa ancla de pared o de 1,57 mm si sólo usa tornillos.)

Tenez les supports à la hauteur des marques de 5 cm et marquez les trous de montage sur le mur. Desserrez la vis de l'attache de montage et tournez d'un quart de tour pour dégager l'attache hors de votre chemin. Percez des trous sur les marques de trou de montage et vissez les supports en place en utilisant deux vis par support. (Utilisez une mèche de 3/16" si vous vous servez d'une cheville, ou de 1/16" pour les vis seules.)

4 OUTSIDE STEP 4: PARA EXTERIOR – PASO 4: EXTÉRIEUR, ÉTAPE 4 :

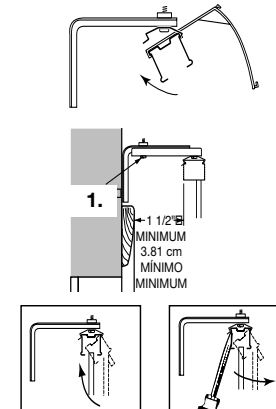


Snap valance clips onto headrail before snapping headrail into mounting brackets.

Enganche los sujetadores de cenefa en el riel antes de conectar el riel en las ménsulas de instalación.

Enclenchez les attaches de cantonnière sur la tringle porteuse avant d'enclencher celle-ci sur les supports.

5 OUTSIDE STEP 5: PARA EXTERIOR – PASO 5: EXTÉRIEUR, ÉTAPE 5 :



Twist all mounting clips back to original position and tighten all screws. Snap headrail into bracket clips as shown.

Note: You will need at least 1½" between the back of the headrail and the wall, window or any obstructions such as window cranks or molding. To adjust, loosen adjusting screw and slide clip out to get enough clearance, then retighten. Go to "Installing Valance."

Vuelva a girar todos los sujetadores a su posición original y ajuste todos los tornillos. Enganche el riel superior en los sujetadores del soporte como se muestra en la figura.

Nota: Es necesario dejar por lo menos 3,80 cm entre la parte de atrás del riel y la pared, ventana o cualquier obstrucción tales como manivelas o molduras de ventana. Para ajustar, afloje los tornillos de ajuste y deslice el sujetador hacia fuera para dejar suficiente espacio, apriete nuevamente. (Vea "Instalación de las láminas")

Remettez toutes les attaches de montage à leur position originale et serrez toutes les vis. Enclenchez la tringle porteuse dans les attaches de support comme il est illustré.

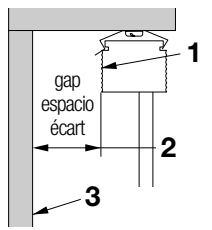
Remarque: Il vous faudra au moins 3,80 cm d'espace entre le dos de la tringle et le mur, la fenêtre ou tout autre obstacle telle que poignée de fenêtre ou moulure. Pour ajuster, desserrez la vis de réglage et faites glisser l'attache afin d'obtenir l'espace de dégagement nécessaire, puis resserrez.

PASSEZ À « INSTALLATION DE LA CANTONNIÈRE »

1. Adjusting Screw
1. Tornillo de ajuste
1. Vis de réglage

Inside Mount • Montaje de interior • Montage intérieur

1 INSIDE STEP 1: PARA INTERIOR – PASO 1: INTÉRIEUR, ÉTAPE 1 :



To mark location of mounting clips, place a 1" long mark on the inside of the window frame about 4" from the corners and 2¾" from the window.

1. Back of Headrail
2. At least 1½" gap for 3½" louvers (can be more). At least 1" gap for 2½" louvers (can be no more)
3. Wall or Window

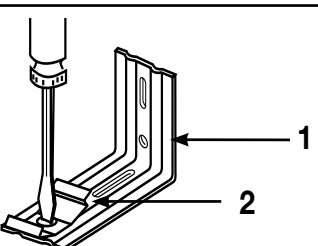
Para marcar el lugar de los ganchos de instalación coloque una marca de 2,5 cm de largo en el interior del marco de la ventana a unos 10 cm de los rincones y a unos 7 cm de la ventana.

1. Parte trasera del larguero
2. Mínimo de 3,81 cm espacio libre para láminas de 8,9cm. (este espacio puede ser mayor) mínimo de 2,54 cm espacio libre para láminas de 6,35cm (puede ser más)
3. Pared o rentana

Pour marquer l'emplacement des agrafes de fixation, tracez une marque de 2,5 cm de long à l'intérieur du cadre de la fenêtre à environ 10 cm des coins et à 7 cm de la fenêtre.

1. Arrière du rail de retenue
2. Écart d'au moins 3,8 cm pour les lattes de 8,9 cm (peut être plus grand). Écart d'au moins 2,5 cm pour les lattes de 6,35 cm (peut être plus grand)
3. Mur ou fenêtre

2 INSIDE STEP 2: PARA INTERIOR – PASO 2: INTÉRIEUR, ÉTAPE 2 :

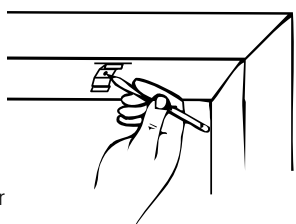


Mounting clips may come attached to mounting brackets, but brackets are not used for this mounting method. Loosen and remove the screw on the bottom of the bracket. Discard brackets and adjusting screws.

Los sujetadores de instalación pueden venir conectados a las ménsulas de instalación, pero no se usan ménsulas en este método de instalación. Afloje y remueva el tornillo en la parte inferior de la ménsula. Deseche las ménsulas y tornillos de ajuste.

Les attaches de montage peuvent être fournies déjà fixées au support de pose mais les supports ne sont pas utilisés avec cette méthode. Desserrez et retirez la vis située au bas du support. Jetez les supports et les vis de réglage.

1. Bracket
2. Clip
1. Ménsula
2. Sujetador
1. Support
2. Attache

3**INSIDE STEP 3:
PARA INTERIOR – PASO 3:
INTÉRIEUR, ÉTAPE 3 :**

Hold each clip up to the ceiling or window frame so the front of the clip lines up with your mark. Mark the holes in each clip. Drill holes at these marks and screw clips into place using one screw per clip. Additional mounting clips are supplied for wider windows and should be spaced evenly between the two end clips.

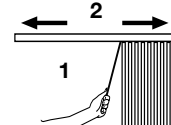
Note: You will need at least **1½"** between the back of the headrail and the wall, window or any obstructions such as window cranks or molding.

Sostenga cada sujetador en el techo o marco de ventana de modo que el frente del sujetador se alinee con la marca. Marque los orificios en cada sujetador. Perfore los orificios en estas marcas y atornille los sujetadores en su lugar usando un tornillo para cada sujetador. Se adjuntan ganchos de instalación adicionales para ventanas más anchas y deben espaciarse en forma pareja entre los dos ganchos de extremo.

Nota: Necesitará al menos **3,8 cm** entre la parte posterior del riel superior y la pared, ventana o cualquier otra obstrucción como manivelas de ventanas o molduras.

Tenez chaque attache au niveau du plafond ou du cadre de la fenêtre de façon à ce que l'avant de l'attache s'aligne sur votre marque. Marquez les trous de chaque attache. Percez des trous aux emplacements marqués et fixez chaque attache avec une vis. Des agrafes de fixation supplémentaires sont fournies pour des fenêtres plus larges et doivent se placer à intervalles réguliers entre les deux agrafes d'extrémités latérales.

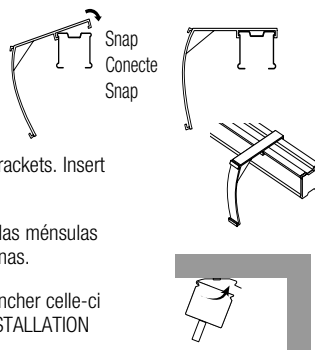
Remarque: Il vous faudra au moins **3,8 cm** d'espace entre le dos de la tringle et le mur, la fenêtre ou tout autre obstacle comme la poignée de fenêtre ou la moulure.

**Operating Instructions:
Instrucciones de operación:
Mode d'emploi :**

Rotate wand in direction you would like the louvers to rotate. Using the wand, rotate louvers to open position before opening or closing the blind. If the louvers are out of alignment, rotate the louvers closed in one direction. You may hear a click. Rotate the louvers in the reverse direction to a closed position. You may hear a click. Rotate the louvers to an open position and check the alignment. If the louvers are not aligned, then repeat.

Rote la vara en la dirección que desee que giren las persianas. Utilice la vara para rotar las persianas a la posición abierta antes de abrir o cerrar la persiana. Si las persianas fijas están desalineadas, gírelas en una dirección hasta que se cierren. Es posible que escuche un clic. Gire las persianas fijas en la dirección opuesta hasta que se cierren. Es posible que escuche un clic. Gire las persianas fijas hasta una posición abierta y compruebe que estén alineadas. Si no estuvieran alineadas, repita el procedimiento.

Faites tourner la tige dans la direction vers laquelle vous désirez que les lattes pivotent. Au moyen de la tige, faites tourner les lattes à la position ouverte avant d'ouvrir ou de fermer le store. Si les persiennes ne sont pas alignées, pivotez-les en position fermée dans une direction. Vous pourrez entendre un clic. Pivotez les persiennes en direction inverse jusqu'à ce qu'elles soient fermées. Vous pourrez entendre un clic. Pivotez les persiennes en position ouverte et vérifiez l'alignement. Si les persiennes ne sont toujours pas alignées, répétez.

4**INSIDE STEP 4:
PARA INTERIOR – PASO 4:
INTÉRIEUR, ÉTAPE 4 :**

Snap valance clips onto headrail before snapping headrail into mounting brackets. Insert headrail as shown. Go to "Installing Valance."

Enganche los sujetadores de cenefa en el riel antes de conectar el riel en las ménsulas de instalación. Inserte el riel como se muestra. Vea Instalación de las láminas.

Enclenchez les attaches de cantonnière sur la tringle porteuse avant d'enclencher celle-ci sur les supports. Insérez la tringle porteuse comme indiqué. PASSEZ À INSTALLATION DE LA CANTONNIÈRE.

**Installing Valance:
Instalación de cenefa:
Installation de la cantonnière :**

Slide louver into channel panel and returns (see below for s-shaped louvers). Attach channel panel to valance clips.

For inside mount, go to "Installing Louvers."

For outside mount, attach valance corner to channel panel return.

Attach valance corner with returns to valance.

Deslice la persiana en el panel y los retornos de canal (vea más abajo las persianas con forma de "S").

Fije el panel de canal a las abrazaderas para cenefa.

Para instalación empotrada, consulte "Instalación de persianas fijas".

Para instalación exterior, fije la cenefa de esquina al retorno del panel de canal.

Fije la cenefa de esquina con retornos a la cenefa.

Glissez la lame dans le panneau à gorge et les retours (reportez-vous ci-dessous pour les lames en forme de S).

Fixez le panneau à gorge aux attaches de la cantonnière.

Pour le montage à l'intérieur, allez à « Installation des lames ».

Pour le montage à l'extérieur, fixez le coin de la cantonnière au retour du panneau gorge.

Fixez le coin de la cantonnière à la cantonnières avec les retours.

1. Channel panel valance
2. Valance clip
3. Valance return
4. Valance corner

1. Cenefa de panel acanalado
2. Gancho de cenefa
3. Retorno de cenefa
4. Rincón de cenefa

1. Panneau à gorge de Cantonnière
2. Attache de cantonnière
3. Section latérale de la cantonnière
4. Cantonnière Coin

**Installing S-shaped louver into channel:
Instalación de la persiana fija con forma de "S" en el canal
Installation d'une lame en forme de S dans une gorge :**

Do not try to slide the louver in the valance from the end.

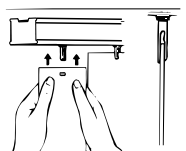
1. Locate the edge of the louver that is on the upward slope. It is next to the valley of the louver.
2. This edge is inserted into the entire width of the valance base.
3. Push down on the remaining edge of the louver until it snaps into the channel.
4. Once both edges are installed, the return brackets and returns can be attached.
5. The valance can now be installed to the track.

No intente deslizar la persiana en la cenefa desde el extremo.

1. Ubique el borde de la persiana que se encuentra en la inclinación hacia arriba. Está junto al extremo de unión de la persiana.
2. Este borde se inserta a lo largo de todo el ancho de la base de la cenefa.
3. Empuje hacia abajo el borde restante de la persiana hasta que se enganche dentro del canal.
4. Una vez que ambos bordes estén instalados, se pueden colocar los soportes de retorno y los retornos.
5. Ahora se puede instalar la cenefa en el riel.

Ne tentez pas de glisser la lame dans la cantonnière à partir de l'extrémité.

1. Repérez le rebord de la lame qui se trouve sur la pente ascendante. Il se trouve à côté de la vallée de la lame.
2. Ce rebord est inséré sur toute la largeur de la base de la cantonnière.
3. Poussez vers le bas sur le rebord restant de la lame jusqu'à ce qu'elle s'enclenche dans la gorge.
4. Lorsque les deux rebords sont installés, les supports de retour et les retours peuvent être installés.
5. La cantonnière peut maintenant être installée sur la tringle.

**Installing Louvers:
Instalación de las láminas:
Installation des lames :**

Rotate stems to open position. Push louvers up into stems. Gently pull down on louvers to ensure that it catches on stem hook. S-shaped louvers are installed with the high side on the right.

Rote los vástagos a la posición abierta. Inserte las láminas en sus vástagos. Tire de las láminas hacia abajo, con cuidado, para asegurar que estén bien enganchadas.

Faites tourner les tiges à la position ouverte. Enfoncez les lames dans les tiges en poussant vers le haut. Tirez doucement la lame vers le bas pour vous assurer qu'elle est bien fixée au crochet de la tige.

Springs Window Fashions Three-year Louver and Five-year Headrail Warranty
Springs Window Fashions garantiza el producto contra defectos originales en los materiales o en la mano de obra durante cinco años desde la fecha de compra del riel superior y durante tres años desde la fecha de compra de las hojas. (NO VÁLIDA EN MÉXICO)
Springs Window Fashions garantit le produit contre les défauts originaux de fabrication et de matériaux pendant cinq ans à compter de la date d'achat sur le rail de retenue et de trois ans à compter de la date d'achat sur les persiennes.

This warranty is provided to you by Springs Window Fashion. This warranty applies only to Springs Window Fashions products that meet the following conditions: (1) You are the original retail purchaser of the product; (2) The product was purchased after September 1, 1992; (3) The product was properly installed in a residential dwelling, and; (4) The product was made or assembled exclusively from Springs Window Fashions' materials and components.

WARRANTY: Springs Window Fashions warrants the product against original defects in materials or workmanship for five years from the date of purchase on the headrail and three years from the date of purchase on the louvers. Our sole obligation under the warranty is to repair or replace defective products or components without charge. Springs Window Fashions is not responsible for transportation costs to or from the retailer or costs for measuring and installing the products. If repairs are made under this warranty, the repairs will be made with like or similar parts. Conditions or damages caused by accidents, alterations, misuse or failure to follow instructions for measurement, installation, cleaning or maintenance are excluded from the warranty. In addition, normal wear and tear is not covered by the warranty.

THIS WARRANTY IS EXCLUSIVE AND IN LIEU OF ALL OTHER WRITTEN OR ORAL WARRANTIES OR OBLIGATIONS AND LIABILITIES. No person is authorized to extend or alter this warranty. SPRINGS WINDOW FASHIONS SHALL HAVE NO LIABILITY WHATSOEVER FOR INCIDENTAL OR CONSEQUENTIAL DAMAGES. Some states do not allow the exclusion or limitation of incidental or consequential damages, so this limitation or exclusion may not apply to you. This warranty gives you specific legal rights, and you may also have other rights which vary from state to state.

SERVICE: If you believe a product is defective, please return the product with your original sales receipt to the place of purchase. This store will arrange for inspection of the product and repair or replacement, if warranted, by a licensed fabricator or Springs Window Fashions. If you need further assistance regarding this warranty, you may write, call or email Springs Window Fashions at the address or telephone number provided below.

Esta garantía se la ofrece Springs Window Fashions. Esta garantía se aplica solamente a productos Springs Window Fashions que cumplen con las siguientes condiciones: (1) Si usted es el comprador original del producto; (2) Si el producto fue comprado después del 1 de Septiembre de 1992; (3) Si el producto fue instalado en forma adecuada en un hogar residencial, y; (4) Si el producto fue fabricado y ensamblado exclusivamente con materiales y componentes de Springs Window Fashions.

GARANTÍA: Garantía de cinco años para el riel superior y de tres años para las hojas de Springs Window Fashions. Nuestra única obligación bajo esta garantía es la de reparar o reemplazar productos o componentes defectuosos sin cargo alguno. Springs Window Fashions no es responsable del costo de transporte desde y hacia el comerciante o de costos por instalación y medición del producto. Si se efectúan reparaciones bajo esta garantía, las reparaciones se harán con piezas iguales o similares. Los daños o condiciones causados por accidentes, alteraciones, mal uso o por no seguir las instrucciones de medición, instalación, limpieza o mantenimiento están excluidas de esta garantía. Además, esta garantía no cubre problemas causados por el uso normal.

ESTA GARANTÍA ES EXCLUSIVA Y EN LUGAR DE TODAS LAS OTRAS GARANTÍAS ESCRITAS O VERBALES U OTRAS OBLIGACIONES O RESPONSABILIDADES. Ninguna persona tiene autorización para extender o alterar esta garantía. SPRINGS WINDOW FASHIONS NO TENDRÁ RESPONSABILIDAD DE NINGUNA MANERA DE LOS DAÑOS INCIDENTALES O CONSECUTENTES. Algunos estados no permite la exclusión o limitación de daños incidentales o consecuentes, de modo que esta limitación o exclusión puede no aplicarse a usted. Esta garantía le da a usted derechos legales específicos y usted puede también tener otros derechos que varían de un estado a otro.

SERVICIO: Si usted cree que el producto está defectuoso, devuelva el producto con su recibo de venta original en el lugar donde lo compró. Ese almacén se encargará de inspeccionar el producto y repararlo o reemplazarlo, si está garantizado, por un fabricante licenciado o por Springs Window Fashions. Si necesita ayuda adicional respecto a esta garantía, puede escribir o llamar a Springs Window Fashions a la dirección o teléfono indicado más adelante:

Cette garantie vous est fournie par Springs Window Fashions. Cette garantie ne couvre que les produits Springs Window Fashions qui répondent aux conditions suivantes: (1) Vous êtes l'acheteur d'origine du produit chez le détaillant; (2) Le produit a été acheté après le 1er septembre 1992 (3) le produit a été installé de manière conforme dans un logement résidentiel et; (4) le produit a été fabriqué ou assemblé uniquement avec des matériaux et des pièces de Springs Window Fashions.

GARANTIE: Garantie de trois ans sur les persiennes et de cinq ans sur le rail de retenue de Springs Window Fashions. Notre seule obligation dans le cadre de cette garantie consiste à réparer ou à remplacer gratuitement les pièces ou produits défectueux. Springs Window Fashions n'est pas responsable pour le coût du transport en provenance et à destination du détaillant, ni pour les frais encourus pour la mesure et l'installation des produits. Toute réparation faite dans le cadre de cette garantie le sera avec des pièces identiques ou semblables.

Les conditions ou dégâts provoqués par les accidents, modifications, abus ou la non exécution des instructions pour la mesure, l'installation, le nettoyage ou l'entretien sont exclus de cette garantie. De plus, l'usure normale n'est pas couverte par cette garantie.

CETTE GARANTIE EST EXCLUSIVE ET REMPLACE TOUTE AUTRE GARANTIE ÉCRITE OU ORALE OU TOUTE AUTRE OBLIGATION ET RESPONSABILITÉ. Nul n'est autorisé à prolonger ou modifier cette garantie. SPRINGS WINDOW FASHIONS N'A AUCUNE RESPONSABILITÉ POUR TOUT DOMMAGE FORTUIT OU CONSÉCUTIF. Certaines juridictions interdisent l'exclusion ou la limitation des dommages fortuits ou consécutifs, par conséquent cette limitation ou cette exclusion peuvent ne pas s'appliquer à votre situation. Cette garantie vous confère des droits légaux spécifiques et vous pouvez également bénéficier d'autres droits qui varient d'une juridiction à l'autre.

SERVICE: Si vous pensez qu'un produit est défectueux, veuillez rapporter ce produit avec le reçu d'origine à l'endroit où vous l'avez acheté. Le détaillant organisera l'examen du produit ainsi que sa réparation ou son remplacement, si nécessaire, par un technicien agréé de Springs Window Fashions. Pour toute aide complémentaire concernant cette garantie, prenez contact par écrit ou par téléphone avec Springs Window Fashions à l'adresse et au numéro de téléphone suivants:

Clientes de México: llamar al 01-800-909-0793 para obtener instrucciones sobre el lugar al que deben enviar el producto para su reparación.

Customers located in the USA and Canada: Contact our Customer Service Center at 1-800-221-6352 Springs Window Fashions LLC 8467 Route 405 South, P.O. Box 500 Montgomery, PA 17752

Importador en México: Springs Window Fashions Sales Company de México, S. de R.L. de C.V.; Carretera Federal Reynosa a Matamoros Sin Número Edif 10 A ; Prologis Park, Ciudad Reynosa, Tamaulipas CP 88780; TEL. (899) 954-0361

Springs Window Fashions LLC • Middleton, WI 53562-1096

19-12252 (8/19)