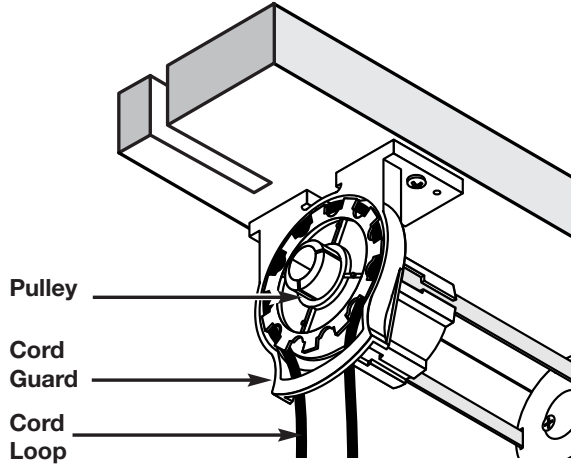


## Replacing Broken Cord Loop or Beaded Chain

Figure 1

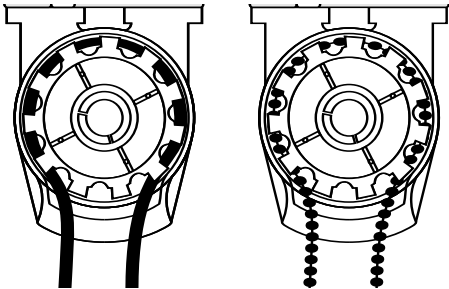


Continuous loop control mechanism (shown with shade fabric removed for clarity).

Figure 2

Procedure is identical for nylon loop and bead chain.

END VIEW

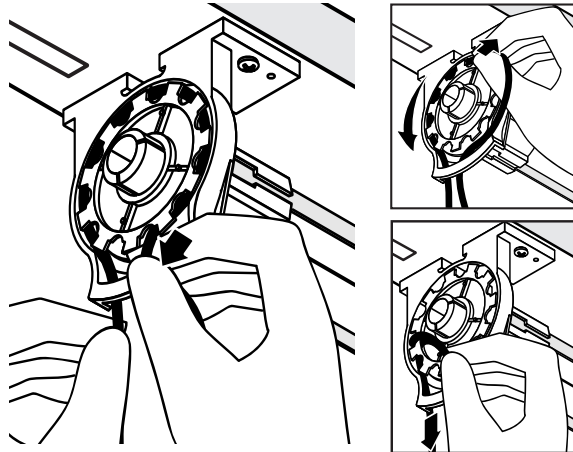


## Instruction Guide

### Step 1: Remove broken cord loop

Push one side of the broken cord loop upwards through the space between the cord guard and the pulley.

Grasp one side of the loop between your thumb and forefinger, close to the pulley, and move the cord and pulley one full revolution in either direction.

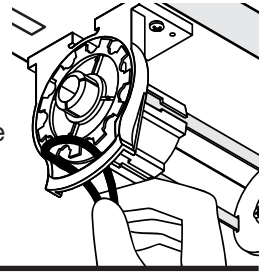


Tip #1: Push upward with your thumb for the first half-revolution, then pull the cord in a circular path around the last half, keeping your fingers close to the pulley.

Tip #2: On heavier blinds, the pulley may be difficult to rotate. If possible, rotate the pulley in the direction that makes the blind go down. If the blind is already all the way down, lift the bottom of the blind slightly (no more than 4") to create some slack in the cords and make the pulley easier to turn.

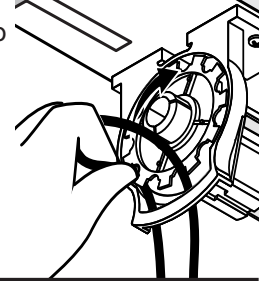
### Step 2: Thread new loop through cord guard

Bring the two sides of the new loop together to make a small radius bend. Pass the bend through the space between the cord guard and the pulley.



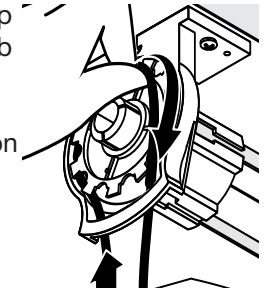
### Step 3: Engage loop with pulley

Grasp one side of the loop between your thumb and forefinger. Position the cord (or chain) in one of the openings in the pulley and hold it in place with the end of your thumb.



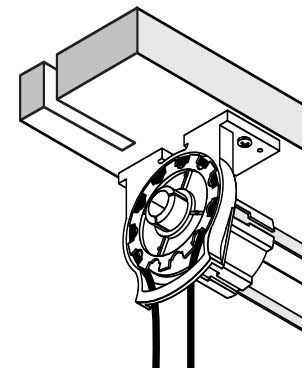
### Step 4: Rotate cord into pulley

While maintaining your grip on the cord with the thumb and forefinger, move the cord and pulley one full revolution in either direction using the same technique as described in Step 1.



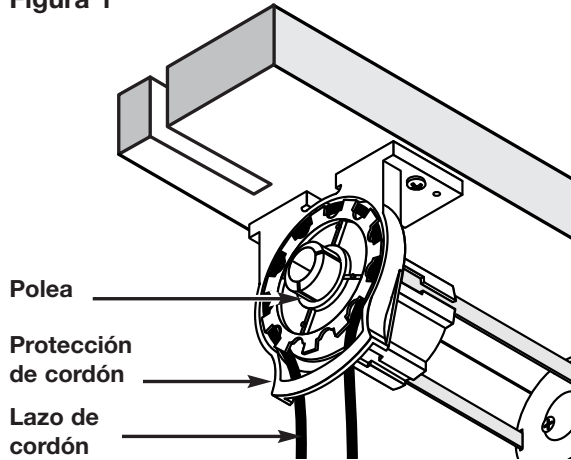
### Step 5: Straighten loop and cycle blind

When the cord loop is fully wrapped around the pulley, pull the remaining slack in the cord down through the cord guard and remove any twists in the loop. Cycle the blind once, completely up and down, to remove any bunching in the lift cords that may have occurred during the procedure.



## Reemplazo de lazo de cordón o cadena de rosario dañado

Figura 1

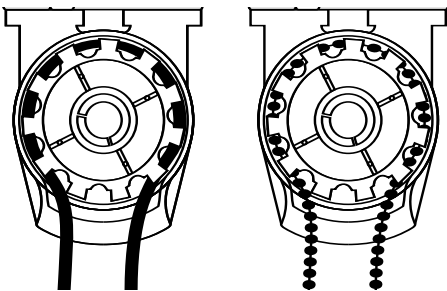


Mecanismo de control de lazo continuo (para mayor claridad se muestra sin la tela de persiana.)

Figura 2

El procedimiento es igual para lazos de nilón y cadena de rosario.

### VISTA DE EXTREMO

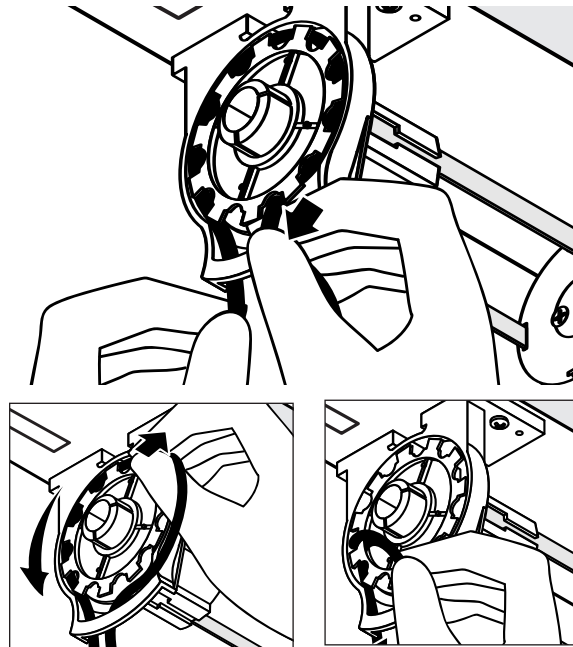


## Guía de instrucciones

### Paso 1: Remoción del lazo de cordón dañado

Mueva hacia arriba un lado del lazo de cordón dañado a través del espacio entre la protección de cordón y la polea.

Con su dedos pulgar e índice afirme un lado del lazo cerca de la polea y mueva el cordón y polea en una revolución completa en cada dirección.

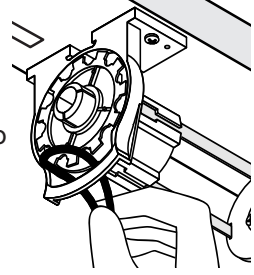


Consejo #1: Empuje hacia arriba con su pulgar para girar la primera media revolución, enseguida tire el cordón siguiendo un paso circular alrededor de la otra mitad, manteniendo los dedos junto a la polea.

Consejo #2: En persianas pesadas puede ser difícil rotar la polea. Si es posible, gire la polea en la dirección que baja la persiana. Si la persiana ya está totalmente abajo, levante levemente la parte de abajo (no más de 4 pulgadas) para dejar cierta soltura en los cordeles y facilitar el giro de la polea.

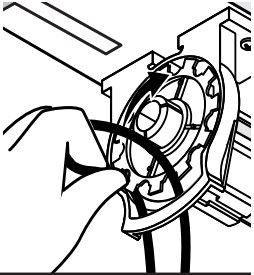
### Paso 2: Enhebre el nuevo lazo a través de la protección de cordón

Junte los dos lados del nuevo lazo para formar un doblez de radio pequeño y páselo a través del espacio entre la protección de cordón y la polea.



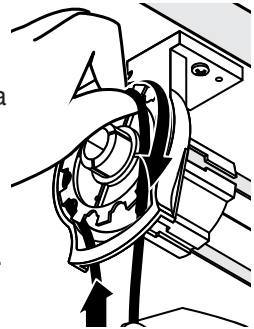
### Paso 3: Enganche el lazo con la polea

Con sus dedos pulgar e índice afirme un lado del lazo. Ponga el cordón (o cadena) en una de las aperturas de la polea y sosténgalo en su lugar con la punta de su pulgar.



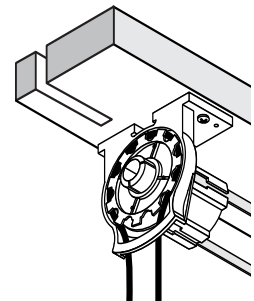
### Paso 4: Gire el cordón alrededor de la polea

Mientras mantiene firme el cordón con el pulgar y el índice, mueva el cordón y polea una revolución completa en cualquiera dirección usando la misma técnica descrita en el Paso 1.



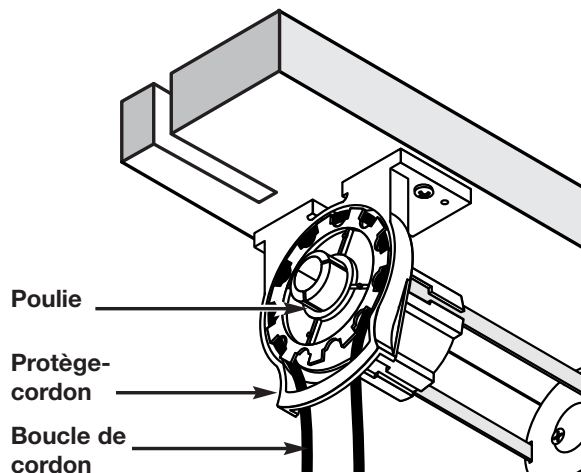
### Paso 5: Estire el lazo y accione la persiana

Cuando el lazo del cordón cubra totalmente alrededor de la polea, tire hacia abajo el cordón a través de la protección de cordón para que no quede suelto y estírelo para asegurar que el lazo no se haya torcido. Accione la persiana una vez más, completamente hacia arriba y hacia abajo, para desenrollar cualquier enredo que se haya producido durante el procedimiento.



## Remplacement d'une boucle de cordon ou d'une chaînette cassée

Figure 1

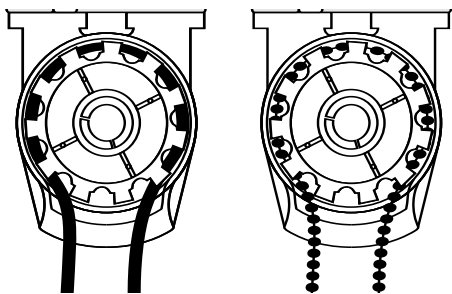


Mécanisme de contrôle de la boucle infinie (présenté sans tissu pour plus de clarté.)

Figure 2

La procédure est identique pour les boucles en nylon et les chaînettes en métal.

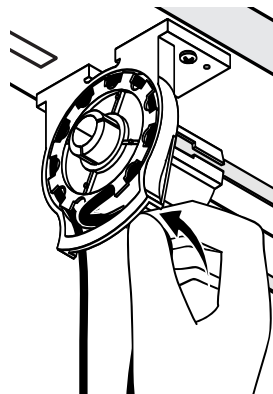
### VUE LATÉRALE



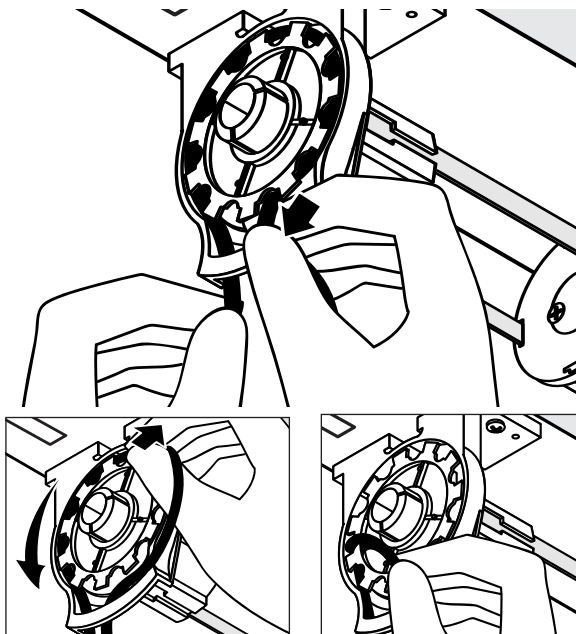
## Instructions

### Étape 1: Retirez la boucle cassée du cordon

Poussez un côté du cordon cassé vers le haut dans l'espace situé entre le protège-cordon et la poulie.



Saisissez un côté de la boucle entre le pouce et l'index, près de la poulie, et effectuez un tour complet du cordon et de la poulie dans un sens ou dans l'autre.

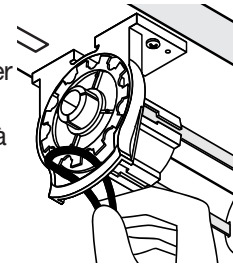


Astuce 1: Poussez vers le haut avec le pouce pendant un demi-tour et tirez ensuite le cordon en suivant une trajectoire circulaire pour le reste du tour tout en gardant les doigts près de la poulie.

Astuce 2: La poulie sera plus difficile à tourner avec des stores plus lourds. Si possible, tournez la poulie dans la direction qui abaisse le store. Si le store est déjà complètement abaissé, soulevez un peu le bas du store (pas plus de 10 cm) pour donner du jeu aux cordons afin de faire tourner la poulie plus facilement.

### Étape 2: Enfillez la nouvelle boucle à travers le protège-cordon

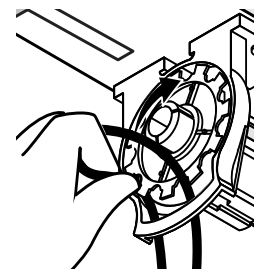
Ramenez ensemble les deux côtés de la boucle pour former une courbe de faible rayon. Faites glisser cette courbe à travers l'espace situé entre le protège-cordon et la poulie.



### Étape 3: Enclenchez la boucle dans la poulie

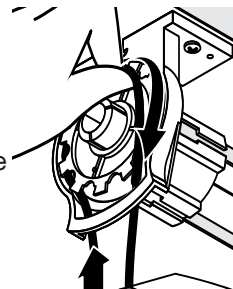
Saisissez un côté de la boucle entre le pouce et l'index.

Placez le cordon (ou la chaînette) dans une des ouvertures de la poulie et maintenez-la en place avec le bout du pouce.



### Étape 4: Faites tourner le cordon dans la poulie

Tout en serrant le cordon entre le pouce et l'index, effectuez un tour complet du cordon et de la poulie dans un sens ou dans l'autre en suivant la technique décrite à l'étape 1.



### Étape 5: Redressez la boucle et faites un cycle complet du store

Quand la boucle du cordon est complètement enroulée sur la poulie, tirez la partie non tendue du cordon qui reste vers le bas à travers le protège-cordon et désentortillez la boucle. Effectuez un cycle complet du store pour le lever et l'abaisser omplètement afin de bien redresser les cordons après la pose de la boucle.

